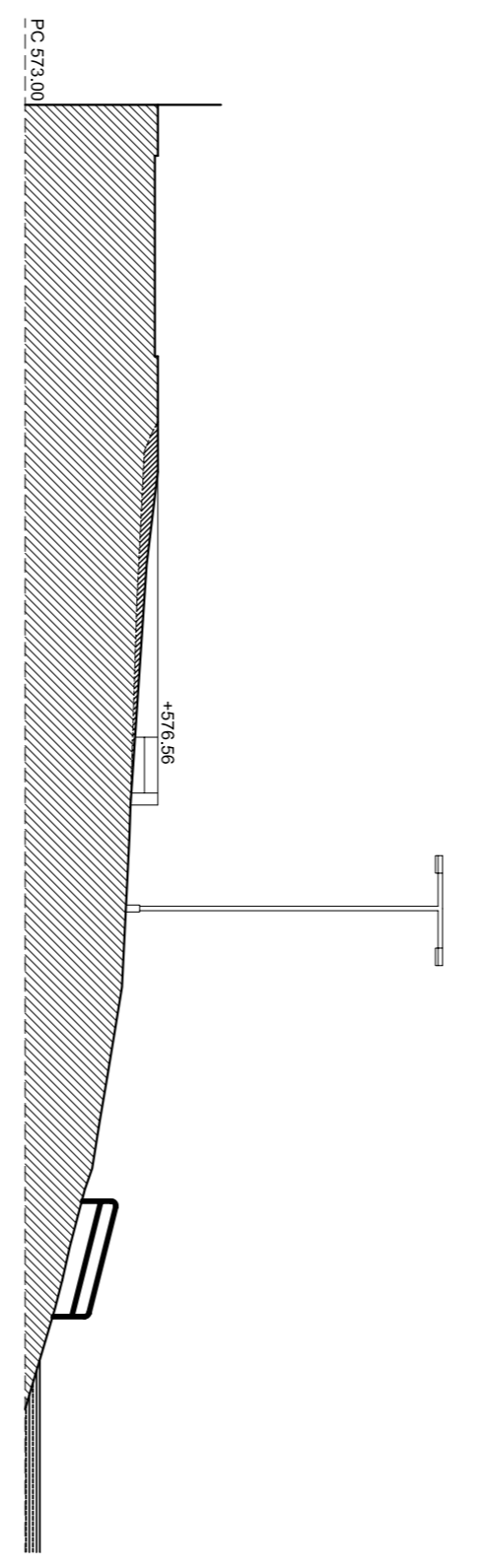
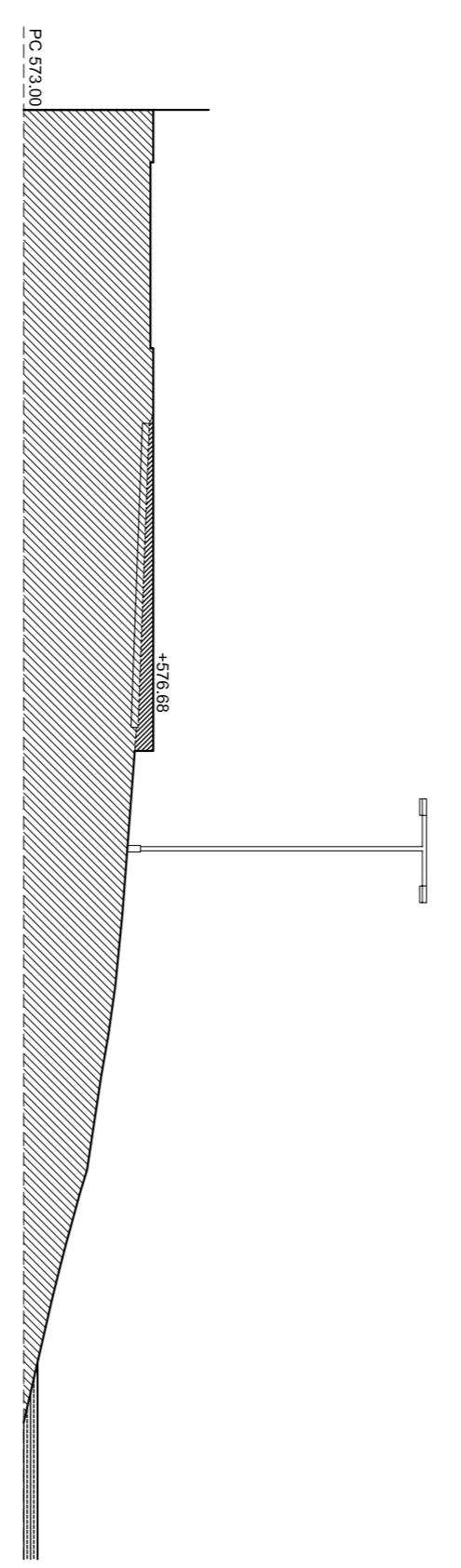


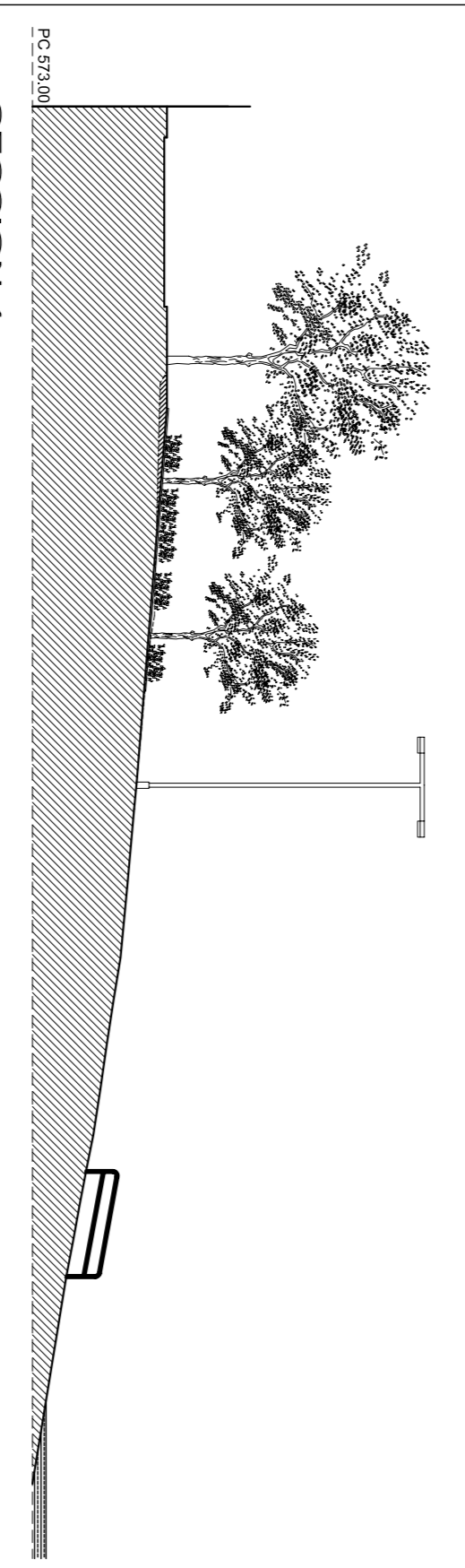
SECCION 1



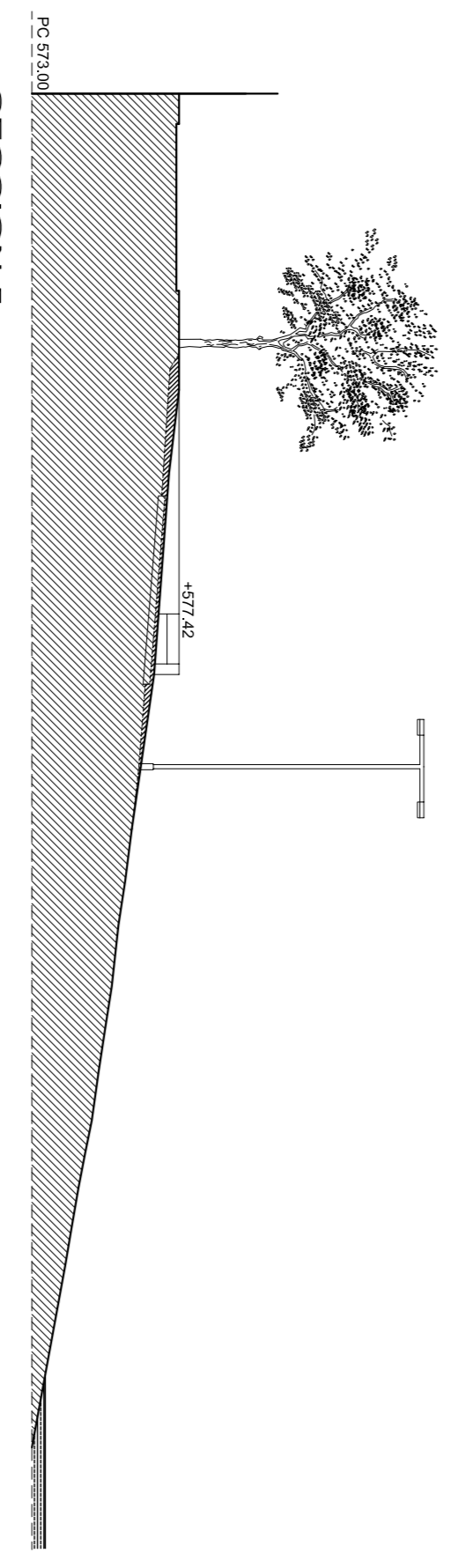
SECCION 2



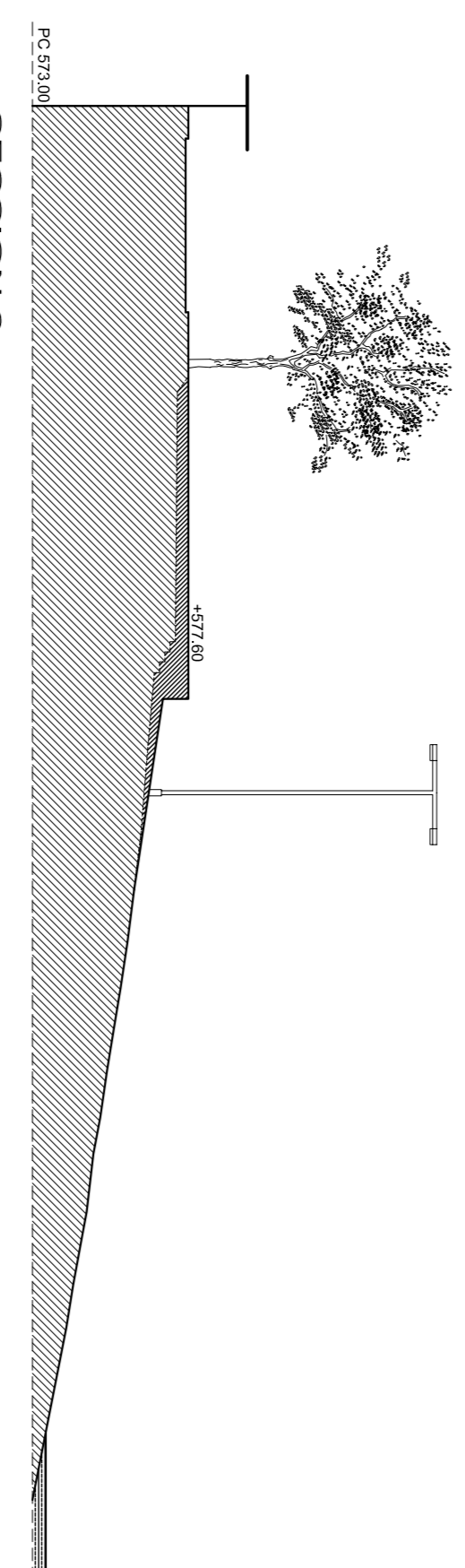
SECCION 3



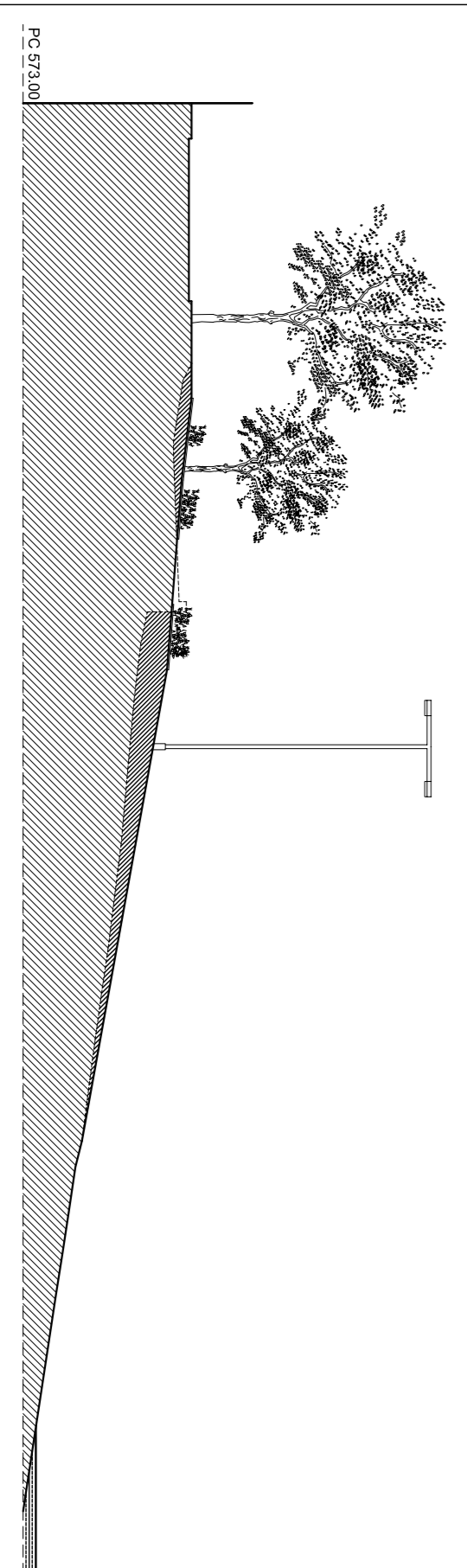
SECCION 4



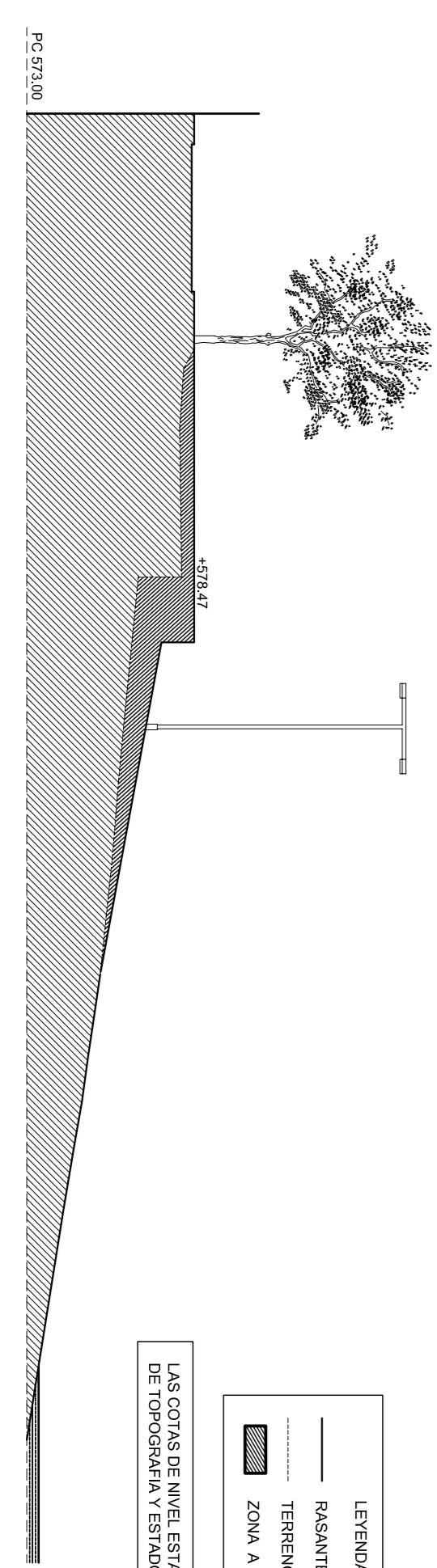
SECCION 5



SECCION 6

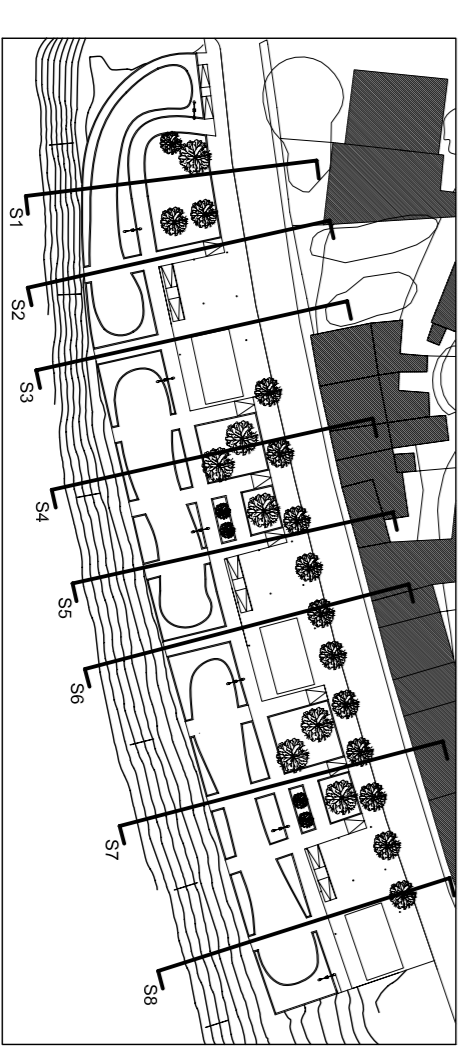


SECCION 7



SECCION 8

- LEGENDA
- PASANTE PROYECTADA
 - TERRENO EXISTENTE
 - ZONA A TERRAPLENAR
- LAS COTAS DE NIVEL ESTAN REFERIDAS AL PLANO DE TERNEREN Y SU SUBSISTEMA.



PROYECTO DE REURBANIZACION DE LA CALLE XXXXXXXXXXXXXXXX

ARQUITECTO: JOSE LUIS RODRIGUEZ GARCIA

MAAYZO 2009

ESTADO ACTUAL

PROYECTO: ESCOLA VANDERBILT DE SAN NICOLAS DEL PUERTO (BREVIA)

ESCALA: 1/200

FOLIO: 2